

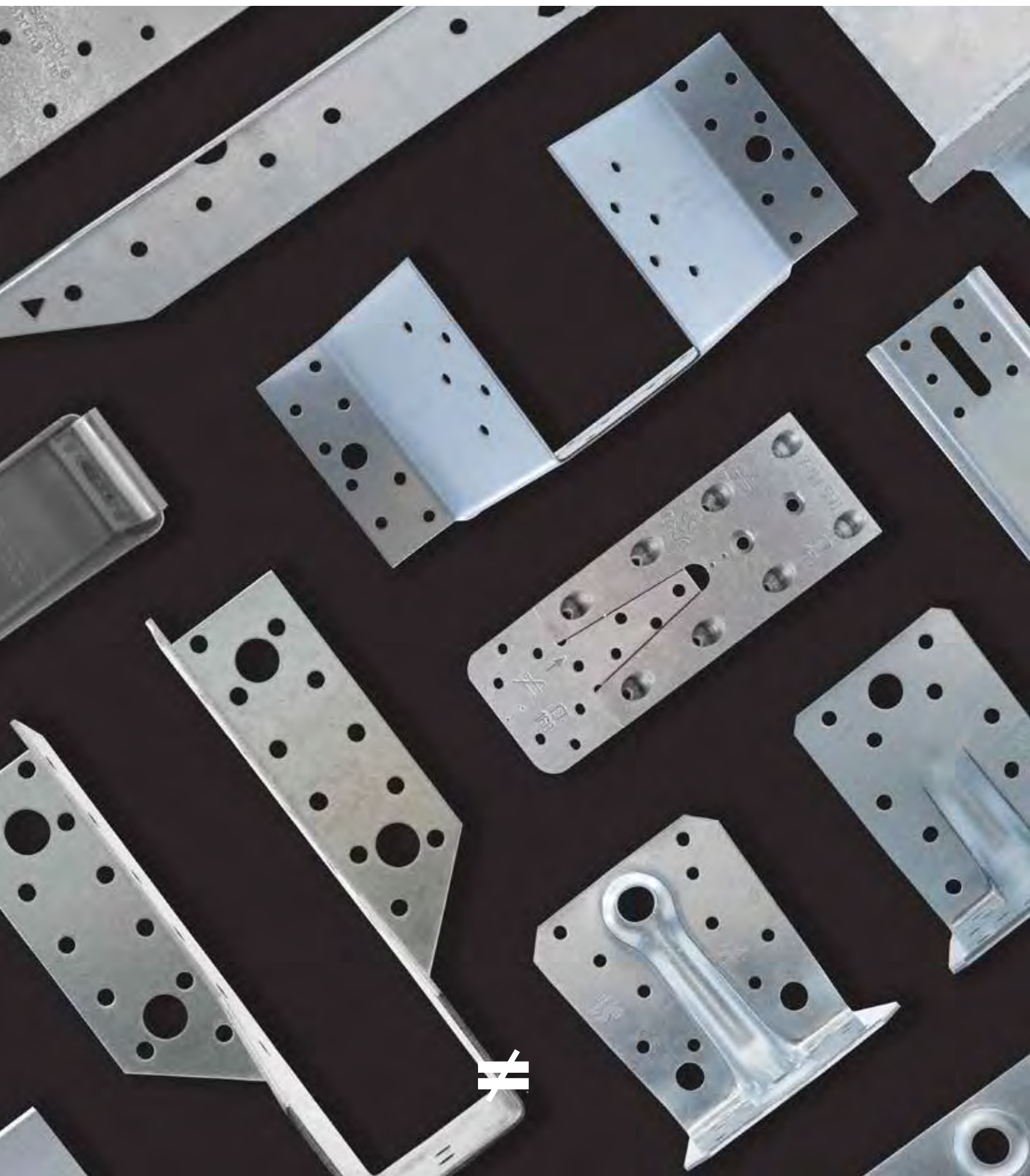
# Verbindingen

hout

D/G-NL2021 | [www.strongtie.eu](http://www.strongtie.eu)

**SIMPSON**

**Strong-Tie**



**Van vloer  
tot plafond  
via de  
stijlen**

HTT5 - Anker voor houtskeletstijl



**SIMPSON**

**Strong-Tie**

# Verbindingen voor houten panelen

Verbindingen voor  
houten panelen

Kies zorgvuldig van de juiste verbinder .....	124
Anker voor houtskeletstijl AH.....	125
Anker voor houtskeletstijl voor velerlei toepassingen MAH .....	126
Anker voor houtskeletstijl HTT / HD3B .....	127
Langsanker voor DTT-terras.....	128
Verstevigde hoekijzers voor houtskelet AKRX3 .....	129
Wandschijf Steel StrongWall™ SSW .....	130
Verstelbaar hoekijzer voor houten plaat ABF.....	132
Verbinder voor houten panelen FCC .....	133
Verstevigd hoekijzer voor CLT ABR255 .....	134
Verstevigd hoekijzer voor CLT AB255HD .....	135
Geperforeerde plaat voor CLT NPB255 .....	136
Onzichtbare verbinder voor houtskeletstijl ICST.....	137
Beschermingsprofiel tegen knaagdieren GAR.....	138
Haspel DEVGAR .....	138
Verbindingssysteem voor houtskeletpanelen TFPC .....	139

## Verbindingen voor houten panelen

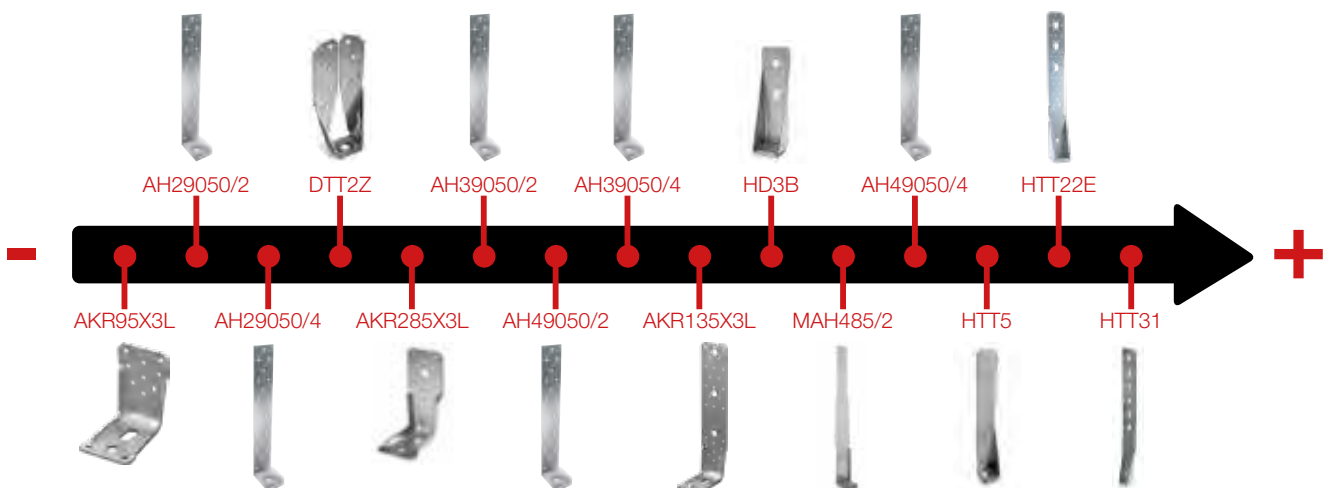
### Kies zorgvuldig van de juiste verbinder

Het assortiment ankers voor houten panelen bestaat uit tal van producten die geschikt zijn voor lichte en zware belastingen. Bijgevolg bestrijken deze producten een groot aantal toepassingen, afhankelijk van de overeenkomstige houtdikte. De verbinders variëren van een breedte van 45 mm tot grotere doorsnedes.



Verbindingen voor  
houten panelen

U kunt uw verbinder voor houten panelen kiezen op basis van de maximale trekbelasting:



# Anker voor houtskeletstijl AH



Geleverd met sluitring US40/50/10G

Het anker AH en bijbehorende sluitring US40/50/10G (afzonderlijk aan te schaffen) verstevigen hoeken van houtskeletmuren die blootstaan aan opwaartse drukkrachten. Deze verbinder waarborgt een hoge treksterkte.

**Materiaal :**

- AH-FR : verzinkt staal S250GD + Z275 overeenkomstig NF EN 10346 (dikte : 2 mm),
- Sluitring US : staal S235JR + thermisch verzinkte afwerking (dikte : 10 mm).

**Voordelen :**

- Smal anker voor 45 mm brede houtskeletstijlen,
- Verankert de houtskeletmuur stevig in de grond (aanbevolen in aardbevingsgebieden),
- Verstevigt de verbinding tussen stijl en onderregel door opdrukken van de stijl te verhinderen.

**Ondergrond :**

- Drager : hout, beton,
- Gedragen : hout.

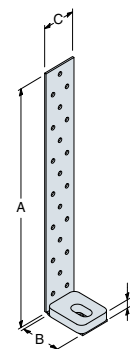
De toepassingsinformatie is beschikbaar op [strongtie.eu](http://strongtie.eu).



Verbindingen voor houten panelen

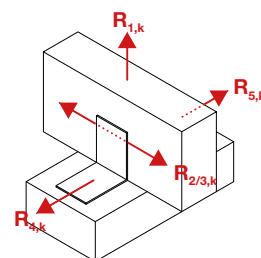
## Afmetingen

Artikelcode	Afmetingen [mm]				Boorgaten flens A	Boorgaten flens B
	A	B	C	t	Ø5	Ø13
AH29050/2-FR	292	52	40	2 + 10	23	1
AH39050/2-FR	390	52	40	2 + 10	27	1
AH49050/2-FR	492	52	40	2 + 10	36	1
AH29050/4-FR	294	54	40	4 + 10	23	1
AH39050/4-FR	394	54	40	4 + 10	27	1
AH49050/4-FR	494	54	40	4 + 10	36	1



## Karakteristieke waarden - Uitvoeringswijze 2 - 2 onderregels van 45 mm

Artikelcode	Bevestigingen				Karakteristieke waarden - Hout C24 [kN]		Karakteristieke waarden - Inclusief sterkte WA-doorsteekanker - Hout C24 [kN]
	Flens A		Flens B		$R_{1,k}^{(1)}$		$R_{1,k}^{(3)}$
	Aantal	Type	Aantal	Type	CNA4.0x35	CNA4.0x50	CNA4.0x35
AH29050/2-FR	4	CNA	1	Ø12	6.6	8.9	6.6
AH39050/2-FR	6	CNA	1	Ø12	10.0	13.3	8.4
AH49050/2-FR	8	CNA	1	Ø12	13.3	13.8	8.4
AH29050/4-FR	4	CNA	1	Ø12	6.6	8.9	6.6
AH39050/4-FR	6	CNA	1	Ø12	10	13.3	8.4
AH49050/4-FR	8	CNA	1	Ø12	13.3	17.8	8.4



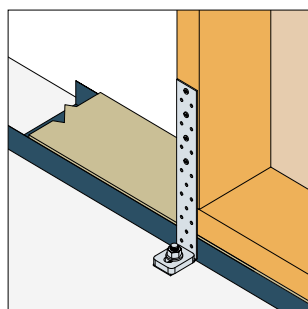
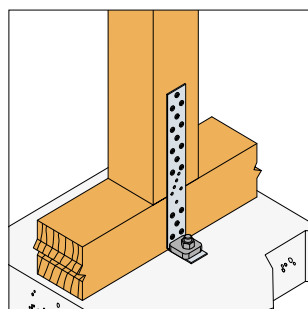
Voor uitvoeringswijze 2 wordt het gebruik van 1 WA M12-119/20 of AT-HP + LMAS12/150 aanbevolen.

(1) De gegeven karakteristieke waarde is gebaseerd op de aanname van een onmiddellijke belastingduur in gebruiksklasse 2 volgens EC5 (EN 1995) -  $k_{mod} = 1,1$ . De sterkte van het doorsteekanker moet voldoende zijn:  $(2,23 \times F_d / N_{d,1}) 1,5 + (0,79 \times F_d / V_{d,1}) 1,5 < 1$ .

(3) De gegeven karakteristieke waarde is gebaseerd op de aanname van een onmiddellijke belastingduur in gebruiksklasse 2 volgens EC5 (EN 1995) -  $k_{mod} = 1,1$ . De sterkte van het WA-doorsteekanker is opgenomen met de volgende aannames overeenkomend met een geïsoleerde verankering in ongescheurd C20/25-beton met normale wapening: de randafstanden zijn groter dan  $c_{d,N} = 110$  mm,  $c_{d,sp} = 215$  mm en de tussenafstanden zijn groter dan  $s_{d,N} = 220$  mm,  $s_{d,sp} = 430$  mm.

Raadpleeg de ETA voor nauwkeurigere sterkte waarden bij elke andere belastingduur of gebruiksklasse.

Gedetailleerde karakteristieke waarden van de andere uitvoeringswijzen zijn beschikbaar op onze website [www.strongtie.eu](http://www.strongtie.eu).



D/G-NL2021 ©2021 SIMPSON STRONG-TIE stelt zich niet verantwoordelijk voor eventuele drukfouten.

Anker voor houtskeletstijl voor velerlei toepassingen **MAH**

Het anker voor de houtskeletstijl MAH485/2 en de sluitring ervan worden aanbevolen om houtskeletmuren die blootstaan aan opwaartse drukkrachten te versterken.

**Materiaal :**

- MAH485/2 : verzinkt staal S250GD + Z275 overeenkomstig NF EN 10346 (dikte : 2 mm),
- Sluitring US50/50/8G : staal S235JR + thermisch verzinkte afwerking (dikte : 8 mm).

**Voordelen :**

- Smal anker geschikt voor 45 mm brede skeletstijlen,
- Door zijn dubbele uitvoeringswijze kan het de houtskeletmuur stevig verankeren aan een opgaande dakrand of de betonplaat (aanbevolen in aardbevingsgebied),
- Verstevigt de verbinding tussen stijl en onderregel door opdrukken van de stijl te verhinderen: zo gebeurt de energieabsorptie in het paneel ter hoogte van de naadverbinding,
- Sluitring meegeleverd en voorgemonteerd op het hoekijzer.

**Ondergrond :**

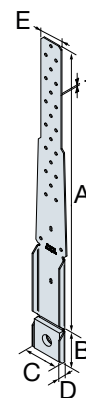
- Drager : hout, beton,
- Gedragen : hout.

De toepassingsinformatie is beschikbaar op [strongtie.eu](http://strongtie.eu).



## Afmetingen

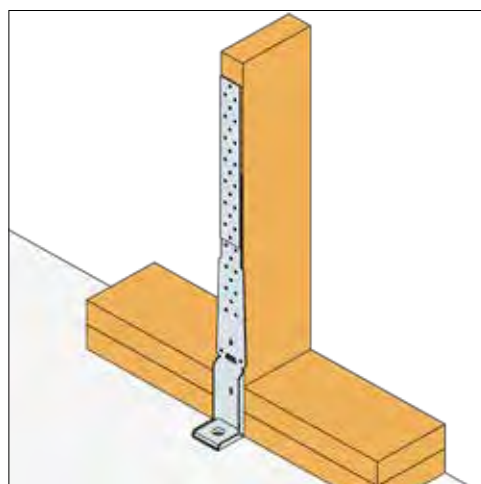
Artikelcode	Afmetingen gedragen bouwdeel [mm]	Afmetingen [mm]						Flens A	Flens B
	Breedte	A	B	C	D	E	t	Ø5	Ø18
MAH485/2	45	484	53	55	12	40	2	23	1
US50/50/8G	-	50	50	-	-	-	8	-	1

Karakteristieke waarden - *Hout op harde ondergrond - Minimale vernageling*

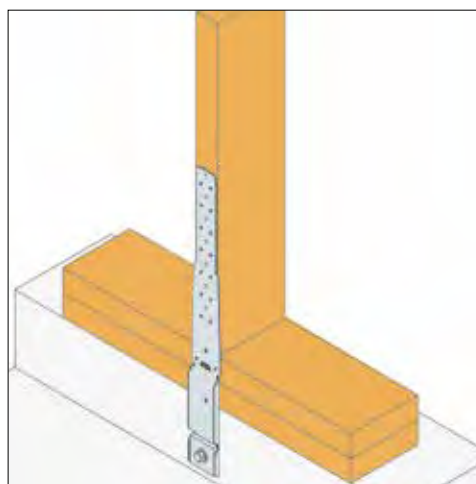
Artikelcode	Bevestigingen				Karakteristieke waarden - <i>Hout C24 [kN]</i>					
	Flens A		Flens B		$R_{1,k}$ - Platte			$R_{1,k}$ - Geplooide		
	Aantal	Type	Aantal	Type	4.0x35	4.0x50	4.0x60	4.0x35	4.0x50	4.0x60
MAH485/2	7	CNA	1	Ø16	8.7	11.6	12.3	8.7	11.6	12.3

De opvang van opwaartse druk van de MAH485/2 kan worden verhoogd door deze te combineren met een geperforeerd bandijzer FP40/2 of FP60/2. Raadpleeg voor meer informatie het deel 'Plaatsing' en onze ETA-07/0285.

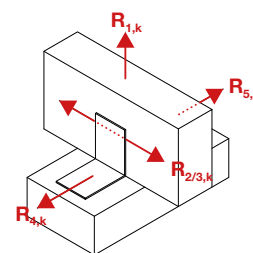
Gedetailleerde karakteristieke waarden bij maximale vernageling zijn te vinden op [www.strongtie.eu](http://www.strongtie.eu).



Minimale vernageling -  
geplooide uitvoeringswijze



Minimale vernageling -  
platte uitvoeringswijze



# Anker voor houtskeletstijl **HTT / HD3B**



HTT22E

HD3B

Deze ankers vangen trekkrachten op in verschillende constructies: verbinding van kolommen, balken of spantvoeten. Het anker HD3B brengt trekkrachten over via vloeren en dient om gordingen te verankeren aan metselwerk of beton.

**Materiaal :**

- HD3B, HTT5 : Verzinkt staal G90 SS Grade 33 overeenkomstig ASTM A-653,
- HTT22E, HTT31 : Verzinkt staal S250GD + Z275 overeenkomstig NF EN 10346,
- Dikte : van 2,5 mm tot 3 mm naargelang van het model.

**Voordelen :**

- Hoge opwaartse drukbelasting,
- Verankert de houtskeletmuur stevig in de grond (aanbevolen in aardbevingsgebieden),
- Versterkt de verbinding stijl en onderregel door opdrukken van de stijl te verhinderen.

**Ondergrond :**

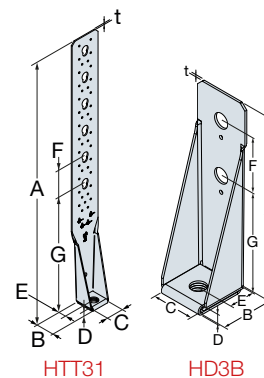
- Drager : beton, hout,
- Gedragen : hout.

De toepassingsinformatie is beschikbaar op [strongtie.eu](http://strongtie.eu).



## Afmetingen

Artikelcode	Afmetingen [mm]								Boorgaten Flens A				Boorgaten Flens B			
	A	B	C	D	E	F	G	t	Ø4,7	Ø5	Ø16	Ø21	Ø16	Ø17,5	Ø18	Ø25
HTT5	403	56	64	11.4	35	-	-	2.8	26	-	-	-	-	1	-	-
HTT22E	558	60	63	12.5	33	-	-	3	-	31	-	3	-	-	1	-
HTT31	790	60	90	15	33	-	-	3	-	41	-	6	-	-	-	1
HD3B	220	57	64	11	33	64	123	2.5	-	41	2	6	1	-	-	1



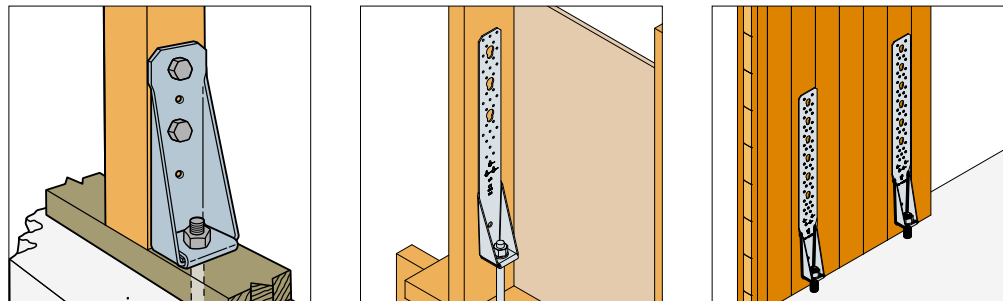
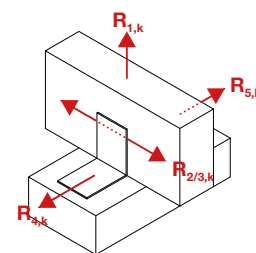
HTT31

HD3B

## Karakteristieke waarden - **Hout op harde ondergrond**

Artikelcode	Bevestigingen				Karakteristieke waarden - <b>Hout C24 [kN]</b>					
	Flens A		Flens B		$R_{1,k}$ (zonder US50/50/8G sluitring)				$R_{1,k}$ (met US50/50/8G sluitring)	
	Aantal	Type	Aantal	Type	CNA4.0x50	CNA4.0x60	CSA5.0x50	CSA5.0x80	CNA4.0x50	CNA4.0x60
HTT5	18	CNA/CSA	1	M16	24.7	31	-	-	31.7	34.2
HTT22E	26	CNA/CSA	1	M16	42.3	52.3	52.3	52.3	-	-
HTT31	39	CNA/CSA	1	M24	77.3	77.3	77.3	77.3	-	-
HD3B	2	Ø16	1	Ø16	15.6					

De karakteristieke waarden in de bovenstaande tabel zijn vereenvoudigde waarden, gebaseerd op een hypothetische belastingduur en gebruiksklasse (momentane belasting, gebruiksklasse 2,  $k_{mod} = 1,1$ ). Voor alle andere bevestigingsmiddelen moet de weerstand worden herberekend volgens ETA-07/0285. Voor de HTT31 moeten 4 CSA5.0x50 bevestigingsmiddelen worden geïnstalleerd aan de onderkant van de langwerpige gaten om de in de tabel weergegeven weerstanden te verkrijgen.



D/G-NL2021 ©2021 SIMPSON STRONG-TIE stelt zich niet verantwoordelijk voor eventuele drukfouten.

Verbindingen voor houten panelen

# Langsanker voor DTT-terras DTT

**NIEUW**



DTT2Z-ankers zijn ontworpen voor de lichte verankering van bouwelementen. De DTT2Z kan gemakkelijk worden bevestigd aan hout met een dikte vanaf 38 mm met behulp van de meegeleverde Simpson Strong-Tie Strong-Drive SDS-verbindingsschroeven. Hij kan worden gebruikt met een draadstang van 12 mm of een betonanker van Ø12 mm.

**Materiaal :**

- Voorverzinkt staal,
- Zpro®-coating,
- Dikte: 2 mm.

**Voordelen :**

- De Zpro-afwerking kan worden gebruikt in beschermd buitenruimtes,
- Geleverd als kit met SDS-schroeven,
- Maakt het mogelijk gematigde hef-/trekkrachten op te vangen.

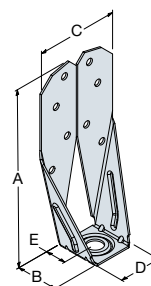
**Ondergrond :** Hout, beton.

*De toepassingsinformatie is beschikbaar op [strongtie.eu](http://strongtie.eu).*



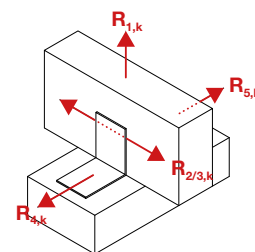
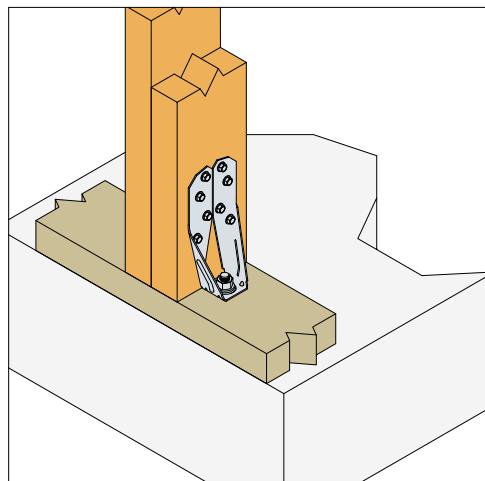
## Afmetingen

Artikelcode	Afmetingen [mm]						Boorgaten	
	A	B	C	D	E	t	Flens A	Flens B
							Ø6,6	Ø15,5
DTT2Z	176	41	82	41	20	2	9	1



## Karakteristieke waarden

Artikelcode	Bewestigingen			Karakteristieke waarden - Hout C24 [kN]
	Bedrag		Beton	
	Aantal	Type	Ø 12	
DTT2Z	8	SDS25112	1	12.3



D/G-NL2021 ©2021 SIMPSON STRONG-TIE stelt zich niet verantwoordelijk voor eventuele drukfouten.



# Verstevigde hoekijzer voor houtskelet **AKRX3**



AKR285X3L

AKR95X3L

De hoekijzers AKRX3L vormen een aanvulling van het bestaande assortiment verstevigde hoekijzers. Ze worden voornamelijk aanbevolen om opwaartse druk aan de voet van houtskeletmuren op te vangen. Deze verbinders van constructiedelen bieden immers een hoge treksterkte.

**Materiaal :**

- Verzinkt staal S250GD + Z275 overeenkomstig NF EN 10346,
- Dikte : 3 mm.

**Voordelen :**

- Verankert de houtskeletmuur stevig in de grond (aanbevolen in aardbevingsgebieden),
- Optimaal voor trekkrachten.

**Ondergrond :**

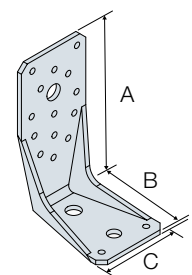
- Drager : beton,
- Gedragen : massief hout, composiethout, gelijmd gelamineerd hout.

*De toepassingsinformatie is beschikbaar op [strongtie.eu](http://strongtie.eu).*



## Afmetingen

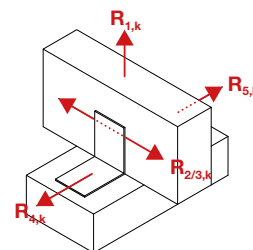
Artikelcode	Afmetingen [mm]				Boorgaten				
	A	B	C	t	Flens A		Flens B		
					Ø5	Ø 13,5	Ø5	Ø11	Ø 13,5x25
AKR95X3L	95	85	65	3	9	-	2	1	1
AKR135X3L	135	85	65	3	14	1	2	1	1
AKR285X3L	285	85	65	3	26	3	2	1	1



AKR135X3L

## Karakteristieke waarden - *Hout op harde ondergrond - Volledige vernageling - 1 hoekijzer*

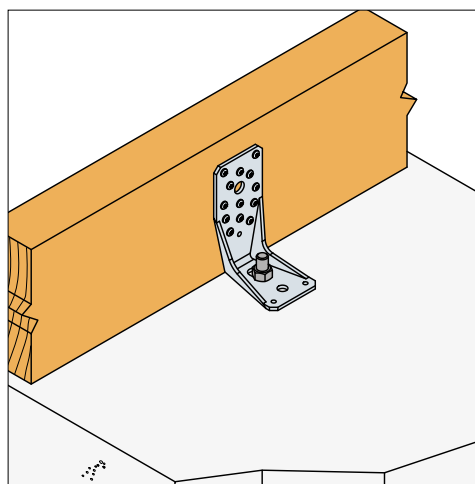
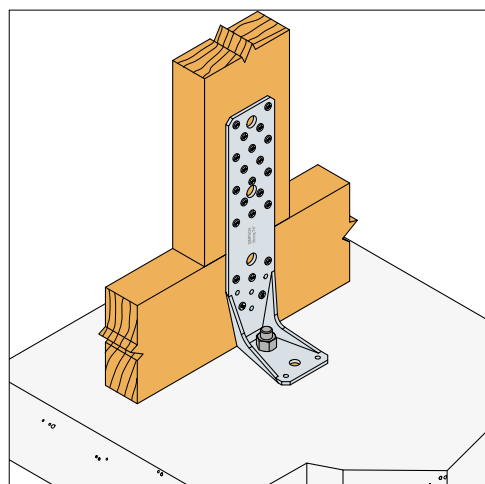
Artikelcode	Bevestigingen				Karakteristieke waarden - <i>Verbinding met 1 hoekijzer [kN]</i>	
	Flens A		Flens B		$R_{1,k}^{**}$	$R_{2,k} = R_{3,k}$
	Aantal	Type	Aantal	Type*		
AKR95X3L	8	CNA4.0x50	1	Ø12	8.7	2.8
AKR135X3L	13	CNA4.0x50	1	Ø12	15.5	4.6
AKR285X3L	25	CNA4.0x50	1	Ø12	15.3	4.4



\*Zie het assortiment verankeringsproducten van Simpson Strong-Tie® om het geschikte product te vinden. De typische verankeringsoplossingen zijn BOAXII, SET-XP, WA, AT-HP en zijn afhankelijk van het type beton, de hartafstand en de randafstanden.

\*\*De karakteristieke waarden in de bovenstaande tabel zijn vereenvoudigde waarden, gebaseerd op een hypothetische belastingduur en gebruiksklasse (momentane belasting, gebruiksklasse 2,  $K_{mod} = 1,1$ ).

Voor andere belastingduren, gebruiksklassen en nageltabellen kunt u terecht op onze website: [www.strongtie.eu](http://www.strongtie.eu).



Verbindingen voor houten panelen

D/G-NL2021 ©2021 SIMPSON STRONG-TIE stelt zich niet verantwoordelijk voor eventuele drukfouten.

# Wandschijf Steel Strong Wall™ SSW



Levering van een montageklare kit: bevestigingen, boormal, schroefwerk, montagehandleiding.

De oplossing met het Steel Strong-Wall™-paneel van Simpson Strong-Tie™, die werd ontwikkeld voor een grote zijdelingse stabiliteit van gevels met grote openingen, betekent een evolutie in de houtskeletbouw. Door haar innovatieve karakter biedt ze een zeer grote architecturale vrijheid.

**Materiaal :**

- Steel StrongWall™: Gegolfde verzinkte staalplaat,
- Schroeven SDS : Thermisch verzinkt staal,
- Verankerung: VT-HP vinyl esterhars,
- Draadstangen: verzinkt staal Ø20 en Ø24 klasse 8.8,
- Moeren en sluitringen: verzinkt staal.

**Voordelen :**

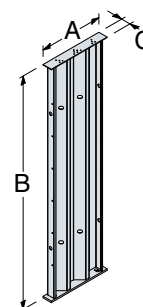
- Kleinere muuroppervlakte om plaats te maken voor de grote openingen,
- Even stabiel als bredere houten muren,
- Levering van een montageklare kit: bevestigingen, boormal, schroefwerk, montagehandleiding,
- Hoogtes te kiezen bij bestelling: van 1900 tot 2700 mm,
- Bevestiging door verankerung in de betonnen funderingen van de houtskeletbouw

De toepassingsinformatie is beschikbaar op [strongtie.eu](http://strongtie.eu).



## Afmetingen

Artikelcode	Afmeting van de muur [mm]			Verankerungen		Bevestigingen bovenaan	
	Breedte (A)	Hoogte (B)	Diepte (C)	Aantal	Diameter [mm]	Aantal	Schroeven
SSW300-FR/X	300	1900 - 2700	142	2	20	4	SDS25312
SSW600-FR/X	600	1900 - 2700	142	2	24	14	(6,35 x 88,9 mm)



## Karakteristieke waarden

Artikelcode	Afmetingen van de muur [mm]		Max. Hoogte karakteristieke weerstand 1) - R <sub>k</sub> [kN]	Karakteristieke sterkte met voorverzegelde ankers 2) - R <sub>k</sub> [kN]	Karakteristieke sterkte met chemische verankering 3) - R <sub>k</sub> [kN]
	Breedte (A)	Hoogte (B)			
SSW300/1900-2350	300	1900 - 2350	13.1	10.7	7.1
SSW300/2350-2700	300	2350 - 2700	8.1	9.3	6.2
SSW600/1900-2350	600	1900 - 2350	45.7	32.0	16.0
SSW600/2350-2700	600	2350 - 2700	39.0	27.8	13.9

De aangegeven waarden zijn zijdelingse belastingwaarden.

De karakteristieke weerstand moet worden gebruikt met de formule :

Deze prestatie moet worden gebruikt voor ULS-controle.

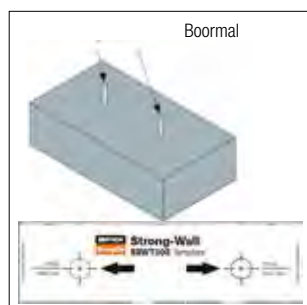
1) Maximale karakteristieke sterkte in geval van niet-beperkende verankerung.

2) Karakteristieke weerstand met ankerbeugels. Voor de SW breedte 300 mm is de berekeningshypothese: de ontwerp trekbelasting in de ankers is 90 kN. Voor Steel Strong-Wall™ met een breedte van 600 mm is de hypothese dat de ontwerpspanning in het anker 120 kN is.

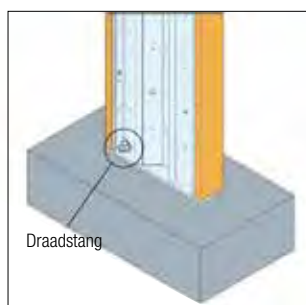
3) De waarden zijn gegeven met de maximale belasting in ongescheurd beton volgens ETAG001: 60kN.

Het aanvullende blok mag maximaal 300 mm hoog zijn. Er mag geen houten bouwdeel tussen het beton van het metselwerk van een muur of vloer en de Steel Strong-Wall™ worden geplaatst.

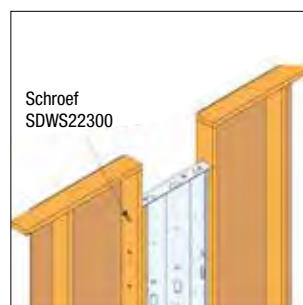
$$R_{d} = R_{k} \times k_{mod} / \gamma_{M}$$



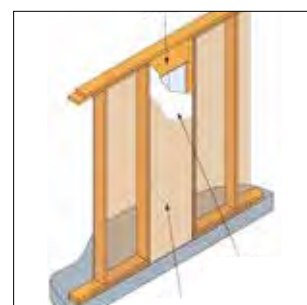
Stap 1  
Plaatsing van de draadstangen



Stap 2  
Schroef de moeren erop zonder gebruik te maken van een slagschroevendraaier



Stap 3  
Verbinding met de aangrenzende stijlen



Stap 4  
Plaatsing van een stijf blok tussen de SSW en de constructie

# Wandschijf Steel Strong Wall™ SSW

## Stijfheid

Artikelcode	Afmetingen van de muur [mm]		Stijfheid [N/mm]
	Breedte (A)	Hoogte (B)	
SSW300/1900-2350	300	1900 - 2350	225
SSW300/2350-2700	300	2350 - 2700	139
SSW600/1900-2350	600	1900 - 2350	1651
SSW600/2350-2700	600	2350 - 2700	1068

De stijfheid moet worden gebruikt voor de controles in BGT.

## Aardbevingsbestendigheid

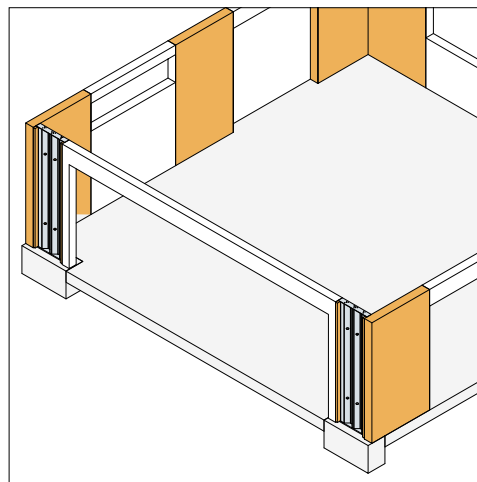
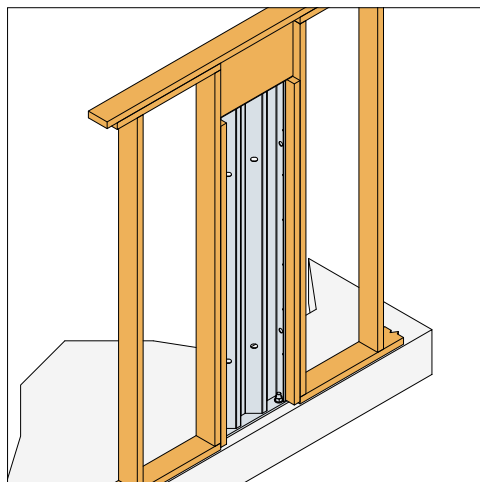
Artikelcode	Afmetingen van de muur [mm]		Karakteristieke capaciteit - $R_{k, seismic}$ [kN]
	Breedte (A)	Hoogte (B)	
SSW300/1900-2350	300	1900 - 2350	13.1
SSW300/2350-2700	300	2350 - 2700	8.1
SSW600/1900-2350	600	1900 - 2350	45.7
SSW600/2350-2700	600	2350 - 2700	39.0

De Steel Strong-Wall heeft een dragfactor van  $q = 3$ . De verankeringoplossing moet worden aangepast aan gebruik in een aardbevingsgebied.

## Thermische prestatie

Artikelcode	Waarde U (U) [W/m <sup>2</sup> ,K]
SSW300/1900-2350	0.65
SSW300/2350-2700	0.65
SSW600/1900-2350	0.65
SSW600/2350-2700	0.65

Meer informatie (montagevoorbeeld, plantekening, berekening van de verankeringen...) zijn beschikbaar op onze website.



Verstelbare hoekijzer voor houten terras **ABF**

Het hoekijzer ABF120 wordt aanbevolen bij het aanleggen van een dragende balklaag voor een houten terras op een betonblok. Het heeft een verstelbare hoek op de bouwplaats zodat u een binnenhoek tussen 90° en 150° kunt uitvoeren. Visuele merktekens op het hoekijzer maken een gewenste hoekverstelling mogelijk.

**Materiaal :**

- Verzinkt staal S250GD + Z275 overeenkomstig NF EN 10346,
- Dikte : 1,5 mm.

**Voordelen :**

- In situ verstelbaar hoekijzer,
- Bevestiging moduleerbaar volgens uitvoeringswijze,
- Downloadbare montagehandleiding.

**Ondergrond :**

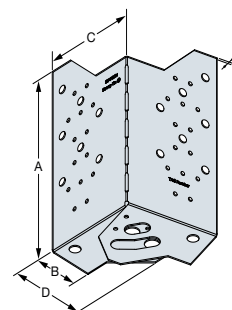
- Drager : betonblok,
- Gedragen : massief hout, composiethout, gelijmd gelamineerd hout.

De toepassingsinformatie is beschikbaar op [strongtie.eu](http://strongtie.eu).



## Afmetingen

Artikelcode	Houtdoorsnede [mm]		Afmetingen [mm]					Boorgaten			
	Minimumbreedte	Min. - max. hoogte	A	B	C	D	t	Horizontale flens		Verticale flens	
								Ø 14	Sleufgat Ø 18	Ø 5	Ø 10
ABF120	64	125 - 200	120	60	120	100	1.5	2	2	14	8
ABF230	64	235 - 310	230	60	120	100	1.5	2	2	28	14

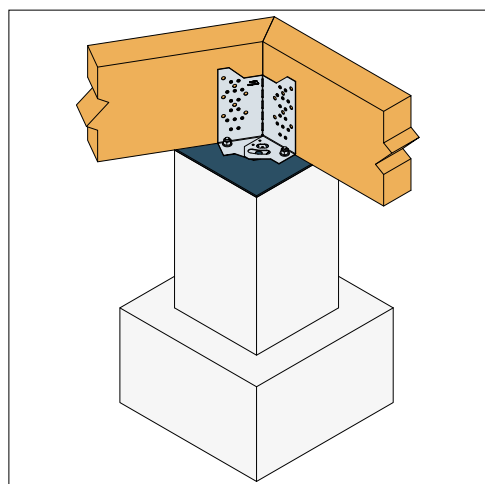
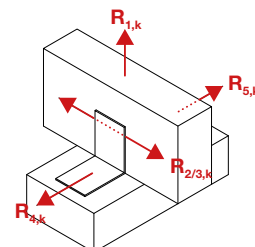


## Karakteristieke waarden - 2 doorsteekankers Ø12

Artikelcode	Binnenhoek	Bevestigingen						Karakteristieke waarden [kN]			
		Horizontale flens		Verticale flens				$R_{1,k}$		$R_{2,k} = R_{3,k}$	
		Aantal	Type	Aantal	Type	Aantal	Type	CNA4.0x50	SDW22258	CNA4.0x50	SDW22258
ABF230	90° - 150°	2	Ø12	28	CNA4.0x50	14	SDW22258	14.1	14.1	2.1	2.1

## Karakteristieke waarden - 1 doorsteekanker Ø16

Artikelcode	Binnenhoek	Bevestigingen						Karakteristieke waarden [kN]			
		Horizontale flens		Verticale flens				$R_{1,k}$		$R_{2,k} = R_{3,k}$	
		Aantal	Type	Aantal	Type	Aantal	Type	CNA4.0x50	SDW22258	CNA4.0x50	SDW22258
ABF230	90° - 134°	1	Ø16	28	CNA4.0x50	14	SDW22258	1.7	1.7	2.1	2.1



# Verbinder voor houten panelen **FCC**



De verbinder FCC bevestigt hout skeletmuren op een betonplaat. Dankzij de nagel- en boutgaten kan de bevestiging aangepast worden aan de uitvoeringswijze. Deze verbinder kan zo nodig gecombineerd worden met geperforeerd bandijzer type FP30 voor bevestiging op verticale stijlen.

**Materiaal :**

- Verzinkt staal S250GD + Z275 overeenkomstig NF EN 10346,
- Dikte : 2 mm.

**Voordelen :**

- Ideaal voor hout skeletbouw,
- Goed zichtbare regels en onderkant van stijlen,
- Aanvulling bij bandijzer FP30.

**Ondergrond :**

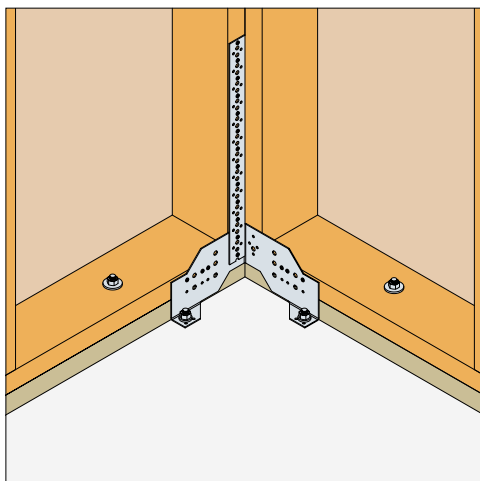
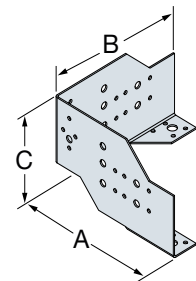
- Drager : beton, hout,
- Gedragen : hout.

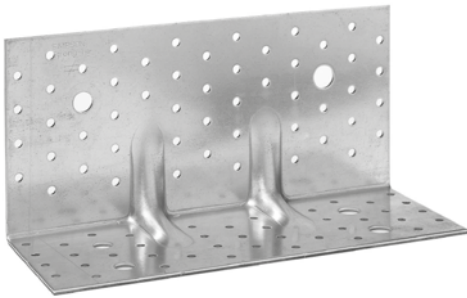
*De toepassingsinformatie is beschikbaar op [strongtie.eu](http://strongtie.eu).*



## Afmetingen

Artikelcode	Afmetingen [mm]				Boorgaten	
	A	B	C	t	Betonplaat	Houtpanelen
FCC	190	190	118	2	Ø 12	Ø 5 - Ø 9



Verstevigd hoekijzer voor CLT **ABR255**

ABR255

Het verstevigde hoekijzer ABR255 is speciaal ontwikkeld voor het bevestigen van CLT-platen op houten of betonnen ondergrond. Zeer veelzijdig en gekenmerkt door een bijzonder hoge afschuifsterkte dankzij een geoptimaliseerde geometrie.

**Materiaal :**

- Verzinkt staal S250GD + Z275 overeenkomstig norm NF EN 10346,
- Dikte : 3 mm.

**Voordelen :**

- Ideaal voor gebruik in een CLT-gebouw,
- Zeer veelzijdig: kan worden bevestigd op houten en betonnen ondergronden,
- Hoge prestaties voor krachten in horizontale en verticale richtingen.

**Ondergrond :**

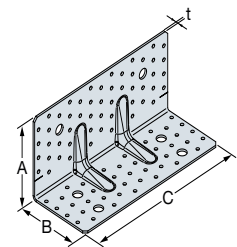
- Drager : massief hout, gelijmd gelamineerd hout, beton, staal,
- Gedragen : massief hout, gelijmd gelamineerd hout.

*De toepassingsinformatie is beschikbaar op [strongtie.eu](http://strongtie.eu).*



## Afmetingen

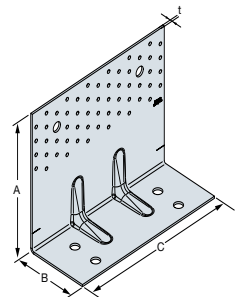
Artikelcode	Afmetingen [mm]				Boorgaten			
	A	B	C	t	Flens A		Flens B	
					Ø5	Ø14	Ø5	Ø14
ABR255	120	100	255	3	52	2	41	4
ABR255SO	200	100	255	3	56	2	-	4



ABR255

Karakteristieke waarden - *Hout op hout - Volledige vernageling - 1 hoekijzer*

Artikelcode	Bevestigingen			Karakteristieke waarden - <i>Hout C24 [kN]</i>							
	Flens A		Type	$R_{1,k}$		$R_{2,k} = R_{3,k}$		$R_{4,k}$		$R_{5,k}$	
	4.0x35	4.0x50		4.0x35	4.0x50	4.0x35	4.0x50	4.0x35	4.0x50		
ABR255	52	41	CNA	14.7	20.3	33.5	45.9	12.5	18.2	14.8	14.8



ABR255SO

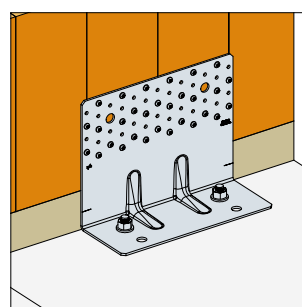
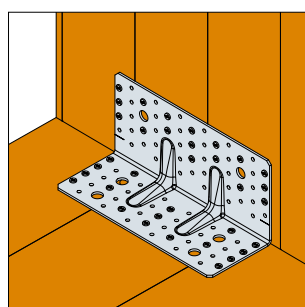
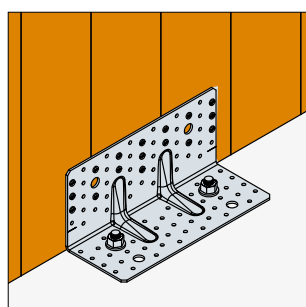
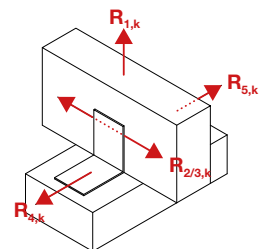
Karakteristieke waarden - *Hout op beton - Volledige vernageling - 1 hoekijzer*

Artikelcode	Bevestigingen				Karakteristieke waarden - <i>Hout C24 [kN]</i>							
	Flens A		Flens B		$R_{1,k}$		$R_{2,k} = R_{3,k}$		$R_{4,k}$		$R_{5,k}$	
	Aantal	Type	Aantal	Type	4.0x35	4.0x50	4.0x35	4.0x50	4.0x35	4.0x50	4.0x35	4.0x50
ABR255	52	CNA	2	Ø12	24.4	24.4	25.1	37.7	19.7	19.7	17.5	19.6
ABR255SO	56	CNA	2	Ø12	20.8	20.8	29.2	38.6	17.1	17.1	4.6	4.6

De gepubliceerde karakteristieke waarde is gebaseerd op plotselinge belastingsduur en gebruiksklasse 2 overeenkomstig EC5 (EN 1995) -  $k_{mod} = 0,9$ . Voor andere belastingsduur en gebruiksklasse, zie de ETA voor nauwkeurigere waarden.

Karakteristieke waarden - *Balken CLT op balken CLT - Schroef voor verbinders Ø12 - 2 hoekijzers*

Artikelcode	Bevestigingen				Karakteristieke waarden - <i>Hout C24 [kN]</i>			
	Flens A		Flens B		$R_{1,k}$		$R_{2,k} = R_{3,k}$	
	Aantal	Type	Aantal	Type	SSH12x80		SSH12x80	
ABR255	2	SSH	4	SSH	13.4		18.4	



Verstevigd hoekijzer voor CLT **AB255HD**

Het verstevigde hoekijzer AB255HD is speciaal ontwikkeld voor het bevestigen van CLT-platen op houten of betonnen ondergrond. Zeer veelzijdig en gekenmerkt door een bijzonder hoge afschuifsterkte dankzij een geoptimaliseerde geometrie.

**Materiaal :**

- Verzinkt staal S250GD + Z275 overeenkomstig norm NF EN 10346,
- Dikte : 3 mm.

**Voordelen :**

- Ideaal voor gebruik in een CLT-gebouw,
- Zeer veelzijdig : kan worden bevestigd op houten en betonnen ondergronden,
- Hoge prestaties voor krachten in horizontale en verticale richtingen,
- Door zijn geringe hoogte kan hij worden weggewerkt in de dikte van het vloercomplex.

**Ondergrond :**

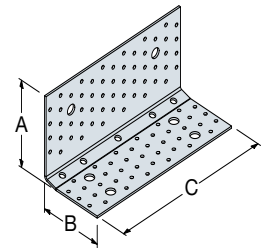
- Drager : massief hout, gelijmd gelamineerd hout,
- Gedragen : massief hout, gelijmd gelamineerd hout.

De toepassingsinformatie is beschikbaar op [strongtie.eu](http://strongtie.eu).



## Afmetingen

Artikelcode	Afmetingen [mm]				Boorgaten				
	A	B	C	t	Flens A		Flens B		
					Ø5	Ø14	Ø5	Ø9	Ø14
AB255HD	123	100	255	3	56	2	41	5	4

Karakteristieke waarden - *Hout op hout - Volledige vernageling - 1 hoekijzer*

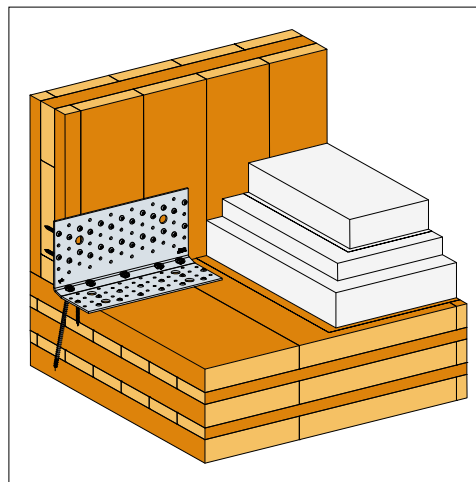
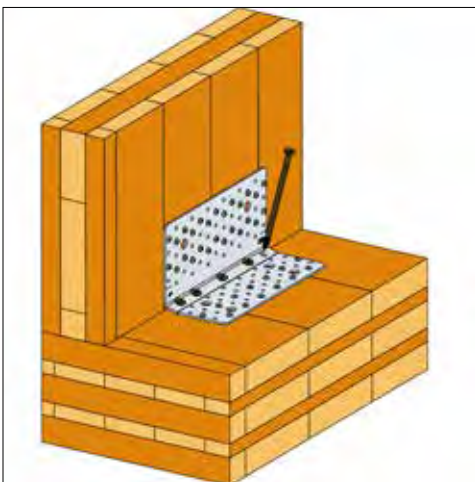
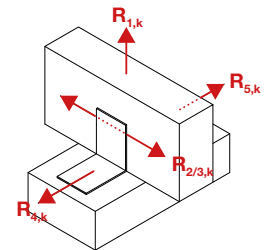
Artikelcode	Bevestigingen						Karakteristieke waarden - Hout C24 [kN]			
	Flens A		Flens B				$R_{1,k}$	$R_{2,k} = R_{3,k}$	$R_{4,k}$	$R_{5,k}$
	Aantal	Type	Aantal	Type	Aantal	Type	5.0x50	5.0x50	5.0x50	5.0x50
AB255HD	26	CSA	5	ESCRFTC8.0x140	13	CSA	51.0	46.0	15.1	10.2

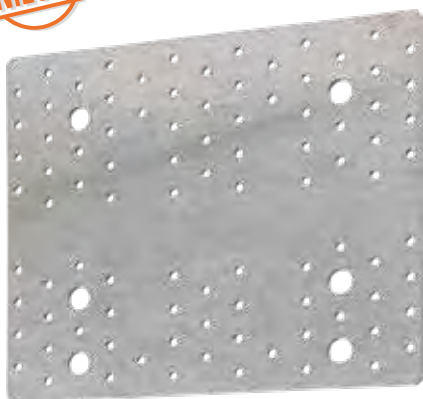
De gepubliceerde karakteristieke waarde is gebaseerd op plotselinge belastingsduur en gebruiksklasse 2 overeenkomstig EC5 (EN 1995) –  $k_{mod} = 0,9$ . Voor andere belastingsduur en gebruiksklasse, zie de ETA voor nauwkeurigere waarden.

De waarde in de bovenstaande tabel kan worden gebruikt als het paneel niet kan draaien.

De karakteristieke weerstandswaarden  $R_{i,k}$  zijn geldig ongeacht het aantal bevestigingen CNA/CSA op de vleugel B.

Waarden met een andere schroeflengte ESCRFTC zijn beschikbaar in onze ETA.



Geperforeerde plaat voor CLT **NPB255****NIEUW**

NPB255

De geperforeerde platen NPB255 en NPB255SO zijn speciaal ontwikkeld voor het bevestigen van CLT panelen op houten drager, CLT drager of betonnen drager.

**Materiaal :**

- Verzinkt staal S250GD + Z275 overeenkomstig NF EN 10346,
- Dikte : 3 mm.

**Voordelen :**

- Ideaal voor gebruik in een CLT-gebouw,
- Eenvoudige montage aan de hand van een markeringslijn om de twee te verbinden elementen te positioneren,
- Zeer veelzijdig: kan worden bevestigd op houten en betonnen ondergronden,
- Hoge prestaties voor krachten in horizontale en verticale richtingen.

**Ondergrond :**

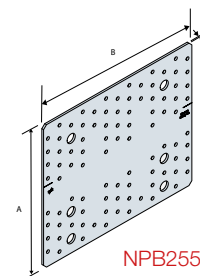
- Drager : CLT, hout, beton,
- Gedragen : CLT, massief hout, gelijmd gelamineerd hout, composiet hout.

De toepassingsinformatie is beschikbaar op [strongtie.eu](http://strongtie.eu).



## Afmetingen

Artikelcode	Afmetingen [mm]			Boorgaten	
	A	B	t	Plaatje boven	Onderaan
NPB255	214	255	3	52 Ø5 + 2 Ø14	41 Ø5 + 4 Ø14
NPB255SO	294	255	3	56 Ø5 + 2 Ø14	4 Ø14



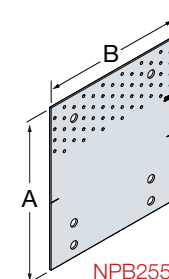
NPB255

Karakteristieke waarden - **Hout op hout**

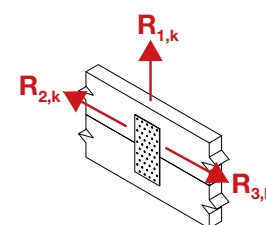
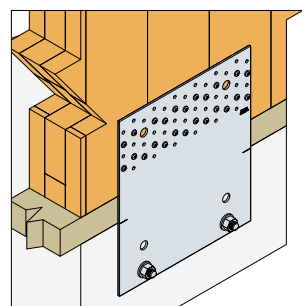
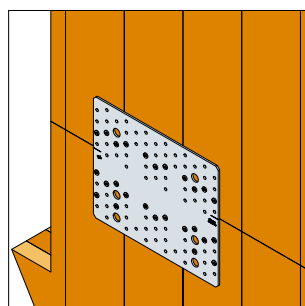
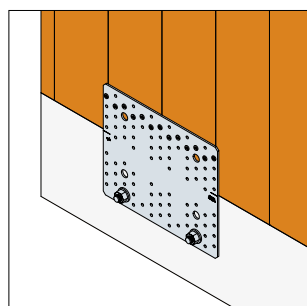
Artikelcode	Bevestigingen		Karakteristieke waarden [kN]			
	Plaatje boven	Onderaan	$R_{1,k}$		$R_{2,k}$	
			CNA4.0x50	CSA5.0x50	CNA4.0x50	CSA5.0x50
NPB255	11	15	23.9	27.6	20.8	24.0

Karakteristieke waarden - **Hout op beton**

Artikelcode	Bevestigingen		Karakteristieke waarden [kN]			
	Plaatje boven	Onderaan	$R_{1,k}$		$R_{2,k}$	
			CNA4.0x50	CSA5.0x50	CNA4.0x50	CSA5.0x50
NPB255	11	2	23.9	27.6	22.8	26.3
NPB255SO	24	2	52.2	60.2	22.2	25.6



NPB255SO





Onzichtbare verbinder voor houtskeletstijl **ICST**

De onzichtbare verbinder ICST zorgt voor de volledig onzichtbare bevestiging van houtskeletstijlen. Dit product is bijzonder geschikt om gesloten muren met elkaar te verbinden.

**Materiaal :**

- Verzinkt staal S250GD + Z275 overeenkomstig NF EN 10346,
- Dikte : 2 mm.

**Voordelen :**

- Past op alle houtdoorsneden vanaf 45 x 120 mm,
- Montage binnen de houten stijl voorkomt koudebruggen,
- Brandwerendheid van 30 minuten of 1 uur volgens bepaalde aanbevelingen.

**Ondergrond :**

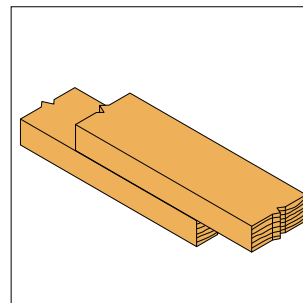
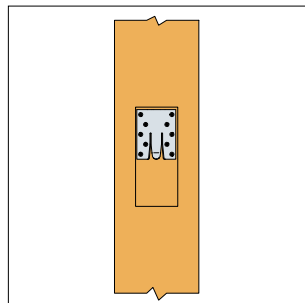
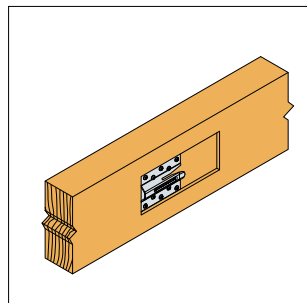
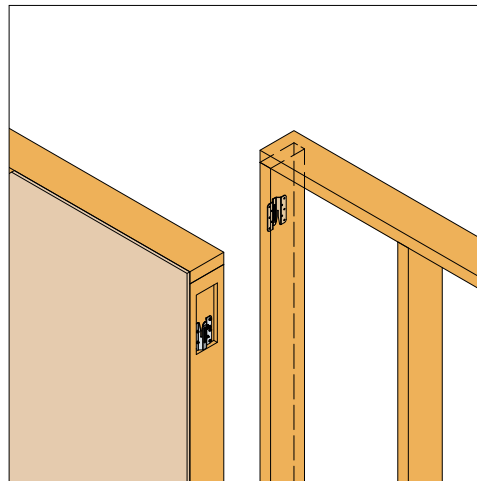
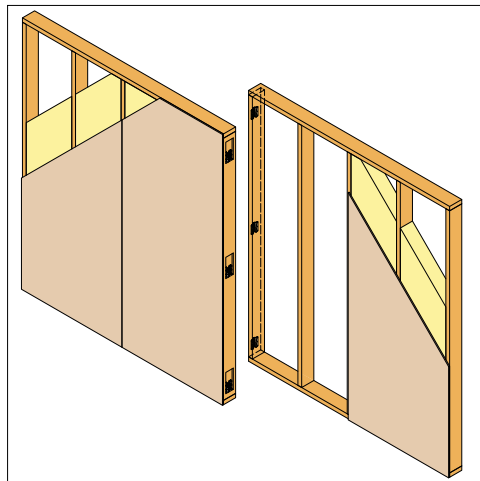
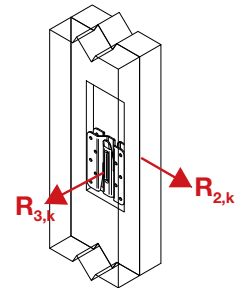
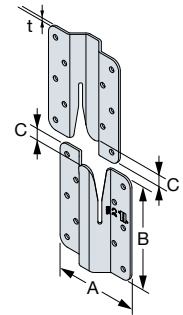
- Drager : massief hout, composiethout, gelijmd gelamineerd hout,
- Gedragen : massief hout, composiethout, gelijmd gelamineerd hout.

*De toepassingsinformatie is beschikbaar op [strongtie.eu](http://strongtie.eu).*



## Afmetingen en karakteristieke waarden

Artikelcode	Afmetingen [mm]				Bevestigingen		Karakteristieke waarden - Hout C24 [KN]	
	A	B	C	D	Eerste Stijl	Tweede Stijl	$R_{2,k}$	$R_{3,k}$
							CNA4.0x35	CNA4.0x35
ICST	78	100	15	2	10	10	11.2	2.4



# Beschermingsprofiel tegen knaagdieren **GAR**



Beschermingsprofielen tegen knaagdieren zorgen voor een goede ventilatie achter de gevelbekleding, en beletten de knaagdieren de toegang.

**Materiaal :**

- Staal S250GD + Afwerking ZM310 MBC U,
- Dikte : 0,8 mm.

**Voordelen :**

- De ventilatiegaten hebben een diameter van 3 mm waardoor een groot aantal insecten worden tegengehouden,
- Het beschermingsprofiel tegen knaagdieren wordt geleverd op rollen van 25 m, wat opslag en vervoer vergemakkelijkt dankzij de geringe afmetingen.
- Afwerking gelijkwaardig aan roestvrij staal A2 : zeer goede corrosiebestendigheid,
- Voldoet aan DTU41.2 inzake ventilatie.

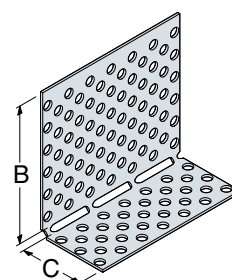
**Ondergrond :** Massief hout, composiethout, gelijmd gelamineerd hout.

*De toepassingsinformatie is beschikbaar op [strongtie.eu](http://strongtie.eu).*



## Afmetingen

Artikelcode	Afmetingen geplooid [mm]		Afmetingen plat			Boorgaten [mm]	
	B	C	Breedte [mm]	Totale lengte [m]	Dikte [mm]	Bolvormig	Sleufgaten
GAR22/45/25	45	22	67	25	0,8	Ø3	Ø3 x 12
GAR25/42/25	42	25	67	25	0,8	Ø3	Ø3 x 12
GAR27/40/25	40	27	67	25	0,8	Ø3	Ø3 x 12
GAR30/70/25	70	30	100	25	0,8	Ø3	Ø3 x 12
GAR40/60/25	60	40	100	25	0,8	Ø3	Ø3 x 12



## Verluchtingsoppervlak

Artikelcode	Flens B		Flens C	
	Afmetingen [mm]	Openingsverhouding [cm <sup>2</sup> / lm]	Afmetingen [mm]	Openingsverhouding [cm <sup>2</sup> / lm]
GAR22/45/25	45	105	22	59
GAR25/42/25	42	105	25	59
GAR27/40/25	40	102	27	68
GAR30/70/25	70	176	30	77
GAR40/60/25	60	148	40	105



## Haspel **DEVGAR**



De haspel DEVGAR is een gereedschap om het beschermingsprofiel tegen knaagdieren GAR af te rollen en het onder een hoek van 90° te plooiën. Deze haspel is compatibel met alle afmetingen van GAR.

**Materiaal (drager) :**

- Verzinkt staal S250GD + Z275 overeenkomstig NF EN 10346,
- Dikte : 2 en 4 mm,

**Materiaal (haspel) :**

- Staal S235 JR overeenkomstig NF EN 10025 + Elektrolytisch verzinkte afwerking,
- Dikte : 2 mm.

**Voordelen :**

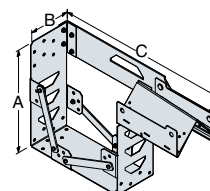
- Eenvoudig afrollen en plooiën onder een hoek van 90° van beschermingsprofielen tegen knaagdieren GAR,
- Compatibel met alle GAR-referenties (breedten 67 en 100 mm),
- Kan worden geplaatst en bevestigd in de werkplaats of op de bouwplaats,
- Vorming van een profiel op lengte van het element, zonder verbindingstuk.

*De toepassingsinformatie is beschikbaar op [strongtie.eu](http://strongtie.eu).*



## Afmetingen

Artikelcode	Afmetingen [mm]		
	A	B	C
DEVGAR	425	170	760



Verbindingssysteem voor houtskeletpanelen **TFPC**

Het verbindingssysteem voor houtskeletpanelen TFPC wordt gebruikt om houten panelen aan elkaar te verbinden. Het kan ook worden gebruikt om de panelen op houten regels te bevestigen. Het TFPC is voorzien van een gepatenteerde schroefgeleiding voor een snelle en nauwkeurige bevestiging.

**Materiaal :**

- Verzinkt staal S250GD + Z275 overeenkomstig NF EN 10346,
- Dikte : 2 mm.

**Voordelen :**

- Eenvoudige methode om de houten panelen aan elkaar te verbinden,
- De schroefgeleiding waarborgt een snelle en nauwkeurige bevestiging,
- De schroefdraad zorgt voor een goede onderlinge vastklemming van de panelen,
- Maakt verbindingen mogelijk tussen houten panelen of tussen houten panelen en regels,
- Verkocht met een geleider, een schroef SDW en twee nagels N3.75.

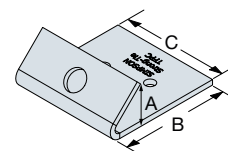
**Ondergrond :** Houten panelen, houten plinten.

*De toepassingsinformatie is beschikbaar op [strongtie.eu](http://strongtie.eu).*



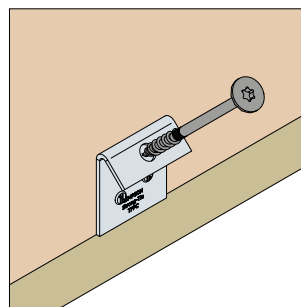
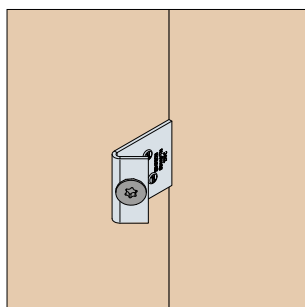
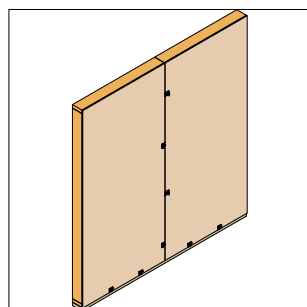
## Afmetingen

Artikelcode	Afmetingen [mm]			
	A	B	C	t
TFPC	21	54	50	2.5



## Valores característicos

Artikelcode	Befestigingen		Karakteristieke waarden [kN]	
	Schroeven	Nagels	$R_{1,k}$	$R_{2,k}$
	Aantal	Aantal		
TFPC	1	2	3.0	1.9







# Wie produceert zijn verbindingen in Europa?

Ook al verradt de naam zijn overzeese herkomst, Simpson Strong-Tie is een merk dat dicht bij u staat. Met meer dan 20 jaar aanwezigheid op verschillende Europese locaties vervaardigt het bedrijf er de meeste van zijn hout-hout- en hout-betonverbindingen- en bevestigingsproducten. Elke productiefabriek telt een groot aantal technici, ingenieurs, kwaliteits- en marketingdeskundigen en klantenserviceteams, waarvan sommigen op de bouwplaats te werk zijn om zo goed mogelijk aan uw behoeften te beantwoorden.

D/G-NL2021



[www.strongtie.eu](http://www.strongtie.eu)

